

СОДЕРЖАНИЕ

1. Назначение	3
2. Комплектность	3
3. Технические характеристики	4
4. Устройство и принцип работы	4
5. Меры безопасности и предупреждения	7
6. Подготовка к работе	8
7. Порядок работы	9
8. Техническое обслуживание	9
9. Возможные неисправности и методы их устранения	10
10. Правила транспортирования и хранения	10
11. Гарантии изготовителя	10
12. Свидетельство о приемке и продаже	12

Уважаемый покупатель!

Благодарим за покупку нашего стабилизатора.

Просим внимательно изучить настоящее руководство и соблюдать его требования, что позволит Вам правильно и БЕЗОПАСНО эксплуатировать стабилизатор.

Безопасность стабилизатора подтверждена сертификатом комитета по стандартизации Российской Федерации.

Настоящее руководство по эксплуатации является документом, удостоверяющим гарантированные предприятием-изготовителем основные параметры, технические характеристики стабилизатора переменного напряжения R13500-3 (R18000-3, R22500-3) (в дальнейшем именуемого “изделие”) и позволяющим ознакомиться с устройством, принципом работы, порядком подключения и обслуживания, а также правилами его безопасной эксплуатации.

В изделии имеется опасное напряжение 380 В частотой 50 Гц.

К работе с изделием допускаются лица, изучившие настоящее руководство и “Правила безопасной эксплуатации электроустановок потребителей”.

Для подключения стабилизатора к Вашей электросети советуем воспользоваться услугами квалифицированного и аттестованного электрика.

Назначение

Стабилизатор переменного напряжения “Штиль” - устройство, предназначенное для питания различного электрооборудования, устройств и приборов стабилизированным трехфазным напряжением синусоидальной формы в условиях несоответствия напряжения питающей сети требованиям ГОСТ 13109-97. Стабилизатор подключается к питающей сети переменного напряжения 380 В частотой 50 Гц*.

*** Частоту питающей сети стабилизатор не изменяет!**

Условия эксплуатации

- окружающая среда невзрывоопасная, не содержащая токопроводящей пыли, паров легковоспламеняющихся жидкостей, агрессивных паров и газов в концентрациях, разрушающих металлы и изоляцию;
- отсутствие вибрации, тряски, ударов;
- диапазон температур окружающей среды, °С **от +15 до +35;**
- относительная влажность воздуха при температуре 25 °С, %, не более **80;**
- атмосферное давление, кПа **100 ± 4;**
- степень защиты изделия по ГОСТ 14254-96 **IP30 (не герметизирован).**

Комплектность

Наименование	Кол-во
Однофазный стабилизатор переменного напряжения R4500 (R6000, R7500)	3
Блок коммутации	1
Руководство по эксплуатации	1
Упаковка	4

Технические характеристики

НАИМЕНОВАНИЕ	R13500-3	R18000-3	R22500-3
количество каналов стабилизации (однофазных стабилизаторов)	3		
суммарная мощность нагрузки, кВА, не более	13,5	18	22,5
габаритные размеры (ВхШхГ), мм, не более	3x(440x265x385)+ 1x(360x405x160)		
масса, кг, не более	100	100	113

Параметры одного канала стабилизации (однофазного стабилизатора)

выходное напряжение, В	209 ... 231		
входное напряжение (рабочий диапазон), В*	155 ... 255		
допустимое входное напряжение (предельный диапазон), В	135 ... 275		
предельная мощность нагрузки, кВА, не более	4,5	6	7,5
потребляемая мощность (при Uвх 220 В), Вт, не более	45		
время регулирования напряжения одной ступени, мс	20		
КПД, %, не менее	95		
габаритные размеры (ВхШхГ), мм, не более	440x265x385		
масса, кг, не более	30	30	31

* Включение стабилизатора происходит при $U_{вх} \geq 135$ В. При нахождении питающего напряжения за пределами рабочего диапазона точность стабилизации выходного напряжения не обеспечивается (см. раздел "Устройство и принцип работы").

Дополнительные сервисные функции:

- автоматическое отключение нагрузки при появлении на входе или выходе стабилизатора опасного пониженного или повышенного напряжения;
- автоматическое отключение нагрузки при перегрузке или коротком замыкании;
- индикация основных режимов работы и причин отключения стабилизатора;
- встроенный узел независимого контроля напряжения, предназначенный для отключения нагрузки в случае выхода стабилизатора из строя;
- наличие входного и выходного фильтров помех.

Устройство и принцип работы

Изделие состоит из трех одинаковых блоков стабилизации (однофазных стабилизаторов) R4500 (R6000, R7500) и блока коммутации.

Устройство и принцип работы блока стабилизации (однофазного стабилизатора):

Корпус стабилизатора представляет собой металлическую конструкцию, внутри которой установлены плата управления стабилизатором, трансформатор, тиристоры с радиаторами, платы управления тиристорами, плата индикации. Контакт для заземления, вводы для подключения стабилизатора к питающей сети и нагрузке расположены на задней стенке корпуса изделия.

Светодиод ВХОД НАПРЯЖ на передней панели корпуса изделия показывает, что стабилизатор включен и на него подано напряжение. Светодиод ВЫХОД НАПРЯЖ включается, когда напряжение подается на нагрузку.

Светодиодная шкала индикаторов ВХОДНОЕ НАПРЯЖЕНИЕ показывает ориентировочное значение входного напряжения, а индикаторы аварии - причины отключения нагрузки: по току (индикатор ПЕРЕГРУЗКА - при превышении предельной мощности нагрузки) и по напряжению (индикаторы $U_{вх} > 275$ В и $U_{вх} < 135$ В).

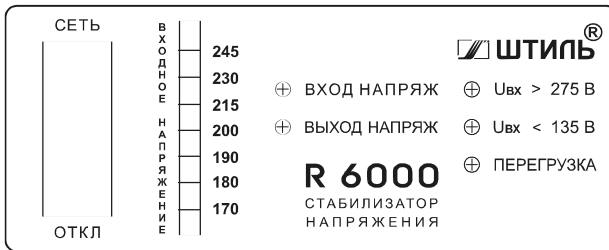


Рис. 1. Внешний вид передней панели блока стабилизации

Принцип работы стабилизатора основан на автоматической коммутации выводов силового трансформатора с помощью тиристорных ключей в зависимости от значения входного напряжения.

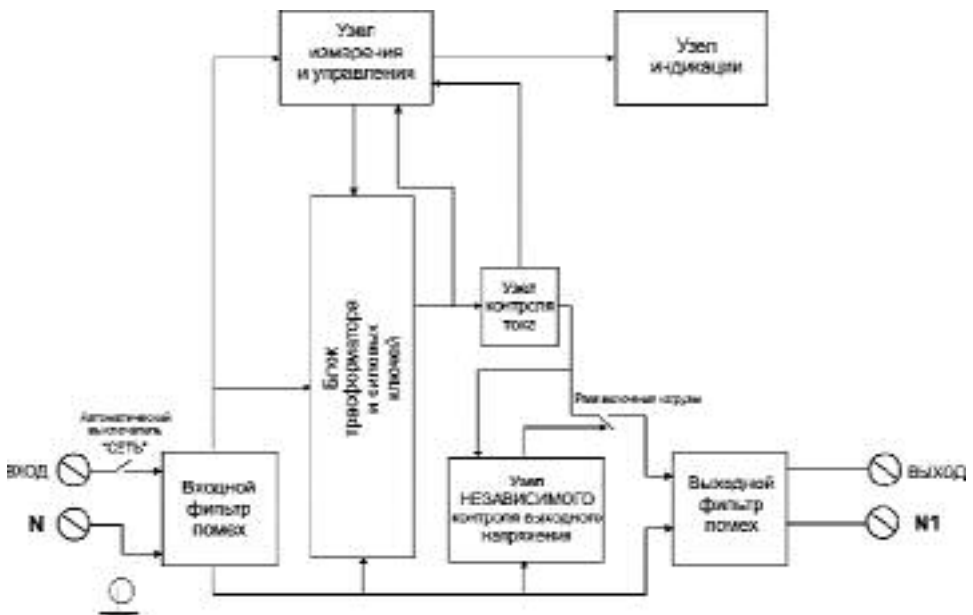


Рис.2 Функциональная схема стабилизатора

После включения автоматического выключателя СЕТЬ на передней панели изделия процессор производит тестирование стабилизатора на исправность (мигают индикаторы $U_{вх} > 275 \text{ В}$, $U_{вх} < 135 \text{ В}$ и ПЕРЕГРУЗКА на передней панели корпуса стабилизатора). После успешного завершения тестирования происходит регулировка выходного напряжения и подключение нагрузки.

Узел управления и контроля отслеживает уровень входного и выходного напряжения стабилизатора, ток блока силовых ключей и нагрузки и управляет блоком силовых ключей, вентилятором принудительного охлаждения и узлом индикации, который, в свою очередь, обеспечивает отображение на передней панели стабилизатора

основных режимов работы и причин отключения нагрузки.

При изменении напряжения питающей сети в пределах рабочего диапазона узел управления, переключая силовые ключи, отрегулирует напряжение на выходе стабилизатора.

В случае выхода напряжения питающей сети за пределы рабочего диапазона стабилизации система управления не сможет обеспечить дальнейшее регулирование напряжения и стабилизатор будет лишь компенсировать входное напряжение, поддерживая выходное напряжение в пределах 180 ... 243 В. В этом случае будет мигать соответствующий светодиод $U_{вх} < 135 В$ или $U_{вх} > 275 В$.

В аварийных ситуациях выходное напряжение стабилизатора становится равным нулю.

Если напряжение на выходе стабилизатора превысит критический порог (верхний или нижний), произойдет отключение выходного напряжения и загорится один из индикаторов причины аварии ($U_{вх} > 275 В$ либо $U_{вх} < 135 В$). Когда напряжение в сети войдет в норму (в пределы диапазона стабилизации), стабилизатор включится автоматически.

В том случае, когда в процессе работы суммарная мощность подключенной к стабилизатору нагрузки превысит предельную мощность, на передней панели стабилизатора начнет мигать светодиод ПЕРЕГРУЗКА и узел контроля тока произведет автоматическое отключение нагрузки. Автоматическое отключение нагрузки произойдет тем быстрее, чем больше величина перегрузки. При коротком замыкании происходит мгновенное отключение нагрузки и выключение стабилизатора. На передней панели загорится индикатор ПЕРЕГРУЗКА. **Автоматическое включение стабилизатора не производится!** Чтобы вновь привести стабилизатор в рабочее состояние, необходимо выключить автоматический выключатель СЕТЬ, расположенный на передней панели стабилизатора, устранить причину перегрузки, затем вновь включить автоматический выключатель СЕТЬ.

Устройство и принцип работы блока коммутации:

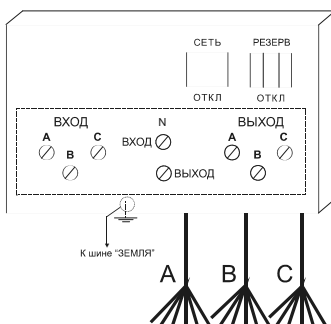


Рис.3. Вид блока коммутации со снятой крышкой

Блок коммутации представляет собой металлический корпус, на передней панели которого расположены автоматические выключатели СЕТЬ и РЕЗЕРВ. Внутри блока коммутации установлены контакты для подключения изделия к сети (ВХОД (А, В, С)), N (вход, выход), и к нагрузке (ВЫХОД (А, В, С)). На нижней стенке расположен контакт для заземления и три кабеля для подключения блоков стабилизации (однофазных

стабилизации (однофазных стабилизаторов). Автоматические выключатели РЕЗЕРВ, установленные в положение включено, служат для питания нагрузки нестабилизированным напряжением в случае аварийного отключения соответствующего блока стабилизации. В этом случае питание нагрузки осуществляется непосредственно от сети. **При использовании режима питания нагрузки непосредственно от сети** (автоматические выключатели РЕЗЕРВ находятся в положении включено) **защита нагрузки от низкого или высокого напряжения не производится! Защита нагрузки по току потребления осуществляется только автоматическим выключателем РЕЗЕРВ.**

Меры безопасности и предупреждения

Суммарная потребляемая мощность электроприборов, подключаемых к изделию по любой из фаз, не должна превышать предельную мощность нагрузки одного канала стабилизации (однофазного стабилизатора).

К подключению, техническому обслуживанию и ремонту стабилизатора допускаются лица, прошедшие обучение, инструктаж и проверку знаний требований безопасности труда и имеющие не ниже III-й группу по электробезопасности.

Обслуживание и ремонт стабилизатора должны производиться с обязательным соблюдением всех требований техники безопасности для электрических установок, а также выполнения всех указаний настоящего руководства.

При эксплуатации в бытовых условиях изделие должно быть размещено вне жилого помещения, либо в нежилом помещении жилого здания с дополнительной звукоизоляцией.

Для подключения стабилизатора сетевая проводка потребителя должна иметь устройство для разрыва цепей фазного проводника питания.

ЗАПРЕЩАЕТСЯ:

- устанавливать стабилизатор в помещениях с пожароопасной, взрывоопасной или химически активной средой, разрушающей металлы и изоляцию;
- подключать к питающей сети и эксплуатировать незаземленный стабилизатор (заземление изделия осуществляется только через болты заземления, расположенные на задней стенке блоков стабилизации (однофазных стабилизаторов) и на нижней стенке блока коммутации);
- использовать один и тот же провод одновременно для заземления и в качестве нулевого провода питания стабилизатора при подключении к сети с заземленной нейтралью;
- эксплуатировать стабилизатор при наличии деформации деталей корпуса, появлении дыма или запаха, характерного для горячей изоляции, появлении повышенного шума или вибрации, поломке или появлении трещин на корпусе, при поврежденных соединителях, при нечеткой работе переключателя;
- при включенном стабилизаторе прикасаться одновременно к нему и к приборам (оборудованию), имеющим естественное заземление (газовые плиты, радиаторы отопления, водопроводные и газовые трубы, краны, мойки и т.п.);
- накрывать стабилизатор какими-либо материалами, размещать на нем приборы и предметы, закрывать вентиляционные отверстия, вставлять в них изолированные или металлические предметы;
- эксплуатировать стабилизатор в условиях строительного мусора и пыли.

Не допускать попадание посторонних предметов и жидкостей в вентиляционные

Во всех случаях выполнения работ, связанных со вскрытием стабилизатора, он должен быть отключен от сети!

Подготовка к работе

После транспортирования при отрицательных температурах или повышенной влажности перед включением стабилизатор следует выдержать в нормальных климатических условиях (в указанных условиях эксплуатации) не менее 6 часов.

Стабилизатор устанавливается и эксплуатируется на горизонтальной твердой ровной поверхности (пол, стол, стеллаж). Для подключения изделия используется четырехпроводная линия. Изделие подключается по схеме “звезда”.

1. Произвести внешний осмотр изделия на предмет отсутствия повреждения корпуса.
2. Изготовить кабели для подключения блока коммутации к сети, к нагрузке, четыре кабеля для заземления с сечением проводом не менее 6 мм².
3. Установить блоки стабилизации (однофазные стабилизаторы) и блок коммутации на ровной твердой поверхности в специально отведенном для них месте, обеспечивающем:

- свободный приток охлаждающего и отвод нагретого воздуха (расстояние от стен, потолка или окружающих предметов - не менее 0,1 м);
- свободный доступ к блоку коммутации и блокам стабилизации (однофазным стабилизаторам) для их подключения и проведения технического обслуживания.

4. В целях безопасности проведения монтажных работ **отключить питающую сеть**.

5. Установить автоматические выключатели СЕТЬ блоков стабилизации и автоматические выключатели СЕТЬ и РЕЗЕРВ блока коммутации в положение ОТКЛ.

6. Заземлить изделия, соединив контакты для заземления корпусов с шиной заземления. **Последовательное подключение блоков стабилизации и блока коммутации к шине “Земля” ЗАПРЕЩЕНО!**

7. Произвести подключение изделия в соответствии с рис. 3, руководствуясь маркировкой на кабелях, выходящих из блока коммутации.

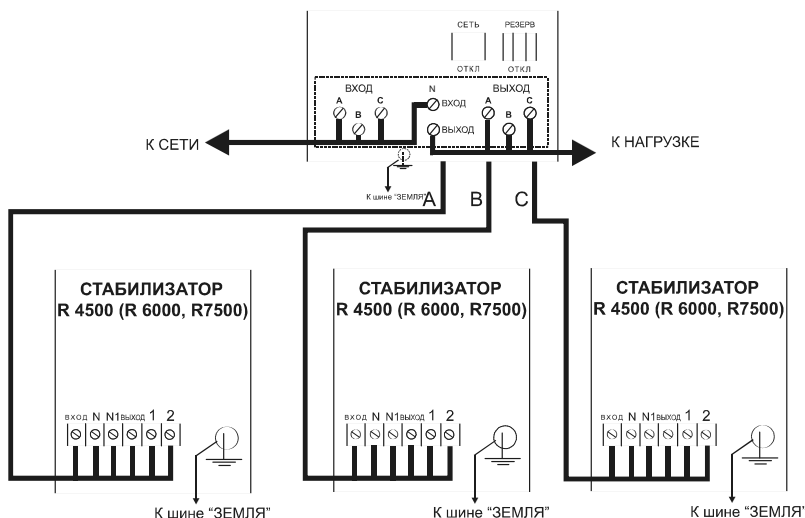


Рис. 3. Схема подключения стабилизатора

8. Подключенные провода обернуть изоляционной лентой и закрепить хомутом.
9. После окончания монтажных работ проверить правильность подключения согласно данному руководству по эксплуатации.

Порядок работы

После подключения изделия к сети в соответствии с настоящим руководством необходимо подать на него питающее напряжение. Для этого:

1. Перевести автоматические выключатели СЕТЬ блоков стабилизации (однофазных стабилизаторов) в положение СЕТЬ.
2. Перевести автоматический выключатель СЕТЬ блока коммутации в положение СЕТЬ.

После этого стабилизированное напряжение будет подано в нагрузку.

Рекомендованное состояние автоматического выключателя РЕЗЕРВ - ОТКЛ.
При включенном автоматическом выключателе РЕЗЕРВ защита нагрузки от опасно завышенного (более 275 В) или заниженного (менее 135 В) напряжения не осуществляется!

Техническое обслуживание

В период эксплуатации стабилизатора обслуживающий персонал, не реже одного раза в месяц, должен проводить техническое обслуживание изделия, которое включает:

- осмотр стабилизатора и подключенных к нему проводов с целью выявления отсутствия повреждений;
- удаление пыли и грязи с поверхностей стабилизатора сухой ветошью или щеткой.

ВНИМАНИЕ! Использование абразивных материалов, синтетических моющих средств, химических растворителей может привести к повреждению поверхности корпуса, устройств управления и индикации стабилизатора. Попадание жидкостей или посторонних предметов внутрь изделия может привести к выходу его из строя.

ВНИМАНИЕ! Отключение блоков стабилизации для проведения профилактических и ремонтных работ осуществляется в следующей последовательности:

1. Установить автоматический выключатель СЕТЬ блока коммутации в положение ОТКЛ.
2. Отключить кабель от блока стабилизации.
3. Тщательно заизолировать контакты ВХОД, N, ВЫХОД.
4. Соответствующий автоматический выключатель РЕЗЕРВ перевести в положение РЕЗЕРВ.
5. Перевести автоматический выключатель СЕТЬ блока коммутации в положение СЕТЬ.

Возможные неисправности и методы их устранения

СИМПТОМ	Возможная причина	Рекомендации по устранению
При включенном в сеть стабилизаторе не горит светодиодный индикатор ВХОД НАПРЯЖ, напряжение на выходе отсутствует	Отсутствует входное напряжение	Проверить наличие и величину напряжения на входе стабилизатора.
Горит индикатор ПЕРЕГРУЗКА	Перегрузка стабилизатора по мощности	Выключить стабилизатор при помощи автоматического выключателя СЕТЬ, устранить причину перегрузки, вновь включить стабилизатор
Горит индикатор Uвх > 275 В или Uвх < 135 В	Напряжение в сети соответственно больше 275 В либо меньше 135 В	Подождите, когда напряжение в сети войдет в норму (в пределы диапазона стабилизации) - стабилизатор включится автоматически
При включенном стабилизаторе поочередно загораются индикаторы Uвх < 135 В и ПЕРЕГРУЗКА	Выход стабилизатора из строя	Обратитесь в сервисный центр, специализированную мастерскую либо к изготовителю

Правила транспортирования и хранения

Транспортирование должно производиться в упаковке предприятия-изготовителя любым видом наземного (в закрытых негерметизированных отсеках), речного, морского, воздушного (в закрытых герметизированных отсеках) транспорта без ограничения расстояния и скорости, допустимых для данного вида транспорта.

Стабилизатор должен храниться в таре предприятия-изготовителя при относительной влажности воздуха до 80 % в отапливаемых вентилируемых помещениях при отсутствии в воздухе кислотных паров и газов, вредно воздействующих на материалы.

Гарантии изготовителя

Предприятие-изготовитель гарантирует безотказную работу стабилизатора при соблюдении потребителем условий эксплуатации, транспортирования, хранения в соответствии с требованиями, указанными в данном руководстве по эксплуатации.

Гарантийный срок эксплуатации стабилизатора - 12 месяцев с момента продажи, но не более 24 месяцев со дня выпуска данного изделия предприятием-изготовителем. В течение указанного срока предприятие-изготовитель производит бесплатный

гарантийный ремонт стабилизатора. Гарантийный ремонт не производится в следующих случаях:

- несоблюдения правил хранения, транспортирования, установки и эксплуатации, установленных настоящим руководством;
- отсутствия **подлинника** свидетельства о приемке и продаже стабилизатора;
- нарушения целостности пломб;
- наличии на корпусе изделия механических повреждений, следов химических веществ и попадания внутрь инородных предметов;
- ремонта стабилизатора неуполномоченными на это предприятием-изготовителем лицами и организациями, его разборки и других, не предусмотренных данным руководством, вмешательств;
- при ущербе вследствие обстоятельств непреодолимой силы (стихии, пожара, молнии и т.д.);
- использования стабилизатора не по назначению.

Предприятие-изготовитель не возмещает ущерб за дефекты, возникшие в период гарантийного срока не по его вине.

Предприятие-изготовитель не несет ответственности за ущерб здоровью и собственности, если он вызван несоблюдением норм установки и эксплуатации, предусмотренных данным руководством.

Предприятие-изготовитель оставляет за собой право проведения платного ремонта вместо гарантийного с уведомлением клиента, если при вскрытии стабилизатора обнаружены неисправности, возникновение которых могло быть вызвано:

- попаданием внутрь стабилизатора жидкости или посторонних предметов;
- жизнедеятельностью грызунов или насекомых.

Проследите за правильностью заполнения свидетельства о приемке и продаже стабилизатора: должны быть указаны производитель, торгующая организация, дата изготовления, дата продажи, штамп изготовителя и торгующей организации, Ваша личная подпись.